

Transmissor de Temperatura

Transmissor de Temperatura

O TT-100 é usado para transmitir e converter o sinal do sensor de temperatura Pt100 para sinal de corrente (4-20 mA) já linearizado. Possui tamanho reduzido, pode ser adaptado em cabeçotes, resistências de aquecimento ou como parte de uma estrutura integrada eletrônica, ou como módulo funcional de equipamento de testes. Com excelente precisão de 0,5%FS, proteção contra ruídos, ótima estabilidade na leitura e com compensação de temperatura fria automática que lhe garante confiabilidade e durabilidade.

Algumas Aplicações

- Longas distâncias entre leitor e sensor de temperatura
- Equipamentos que exigem sinais de sensores 4-20A
- Processos industriais

Dados Técnicos

Sinal de Entrada : Sensor Pt100 2 ou 3 fios

Faixa de Temperatura : 0 ~ 300°C

Precisão de leitura: 0.5% FS

Sinal de Saída: 4-20 mA - 2 fios com alimentação pelo loop

Alimentação: 24Vdc - Voltagem mínima 12Vdc - Voltagem máxima 35Vdc (> 24V requer uma resistência de proteção externa de 500 Ω)

Carga máxima de saída: 0 ~ 600 Ω

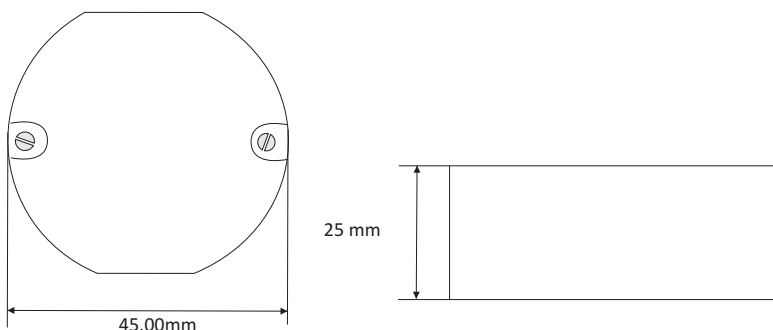
Compensação interna da junta fria

Condições de operação: Temperatura -25 ~ 85 °C, Humidade relativa < 85%RH, sem corrosão ou forte radiação elétrica.

Sinalização de ruptura do sensor programável para upscale ou downscale.

Todos os transmissores saem de fábrica calibrados apenas pode ser escolhido a faixa e entrada desejada sem necessidade de recalibração.

Dimensões:



Esquema de Ligação

