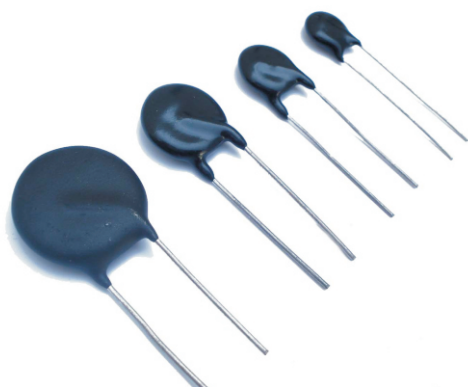


Termistores de Proteção

Termistores NTC Inrush current limiter -C10 Series

Termistores NTC Inrush é uma formulação especial de óxidos cerâmicos em formato de disco com dois terminais de cobre estanhado, apresentando o coeficiente de temperatura negativa (NTC). A resistência ôhmica decresce com o aumento da temperatura em função da corrente elétrica que circula pelo mesmo. É especialmente dedicado à proteção de fontes de alimentação, protegendo os componentes contra picos de corrente no instante em que a fonte é energizada. Também é aplicável em proteção de fontes chaveadas fusíveis proteção na partida dos motores e no aumento da vida útil de lâmpadas incandescentes.



Características

- ✓ Excelente sensibilidade para proteções de sobrecorrente
- ✓ Rápida Resposta
- ✓ Alta potência e forte resistência para supressão de picos de corrente
- ✓ Certificação de Qualidade UL e Rohs
- ✓ Baixo custo-benefício
- ✓ Disponível em estoque imediato

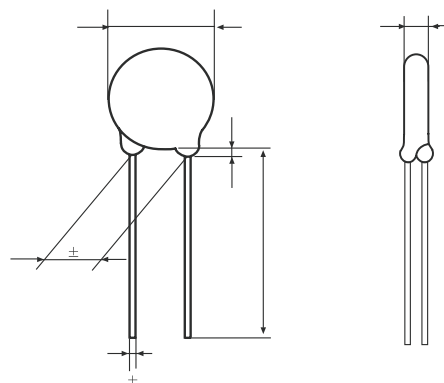
Algumas aplicações:

- Fontes Chaveadas
- Estabilizadores
- Proteção para circuitos eletrônicos
- Proteção na partida de motores
- Fonte de luminárias
- Reatores de energia
- Transformadores
- Fontes Chaveadas e Inversores de Frequência

Especificações Técnicas

Veja tabela de especificações na proxima proxima

Dimensões



Como Especificar o Termistor



C10

3

10

08

R ₂₅ ± 20% (Ω)	Corrente Máxima (A)	Resistência aprox. max. corrente em 25°C (Ω)	Potência dissipada (mW/°)	Tempo Constante (S)	Faixa de Temperatura de operação
3	4	0.12	11	35	-55~+200
4	3	0.19	11	35	
5	3	0.21	11	34	
6	2	0.315	11	34	
8	2	0.4	11	32	
10	2	0.458	11	32	
12	1	0.652	11	32	
16	1	0.802	11	31	
20	1	0.864	11	30	
30	1	1.022	11	30	
50	1	1.252	11	30	
80	0.8	2.01	11	30	
2.5	5	0.095	13	43	
3	5	0.1	13	43	
4	4	0.15	13	44	
5	4	0.156	13	45	
6	3	0.24	13	45	
8	3	0.255	13.5	47	
10	3	0.275	14	47	
12	2	0.426	14	48	
16	2	0.47	14	50	
20	2	0.512	15	52	
30	1.5	0.667	15	52	
50	1.5	1.021	15	51	
80	1.2	1.656	15	51	
1.3	7	0.062	13	60	
1.5	7	0.073	13	60	
2.5	6	0.088	13	60	
3	6	0.092	14	60	
4	5	0.12	15	67	
5	5	0.125	15	68	
6	4	0.17	15	65	
7	4	0.188	15	65	
8	4	0.194	15	60	
10	4	0.206	15	65	
12	3	0.316	16	65	
15	3	0.335	16	60	
16	3	0.338	16	60	
20	3	0.372	16	65	
30	2.5	0.517	16	65	
1.3	8	0.048	18	68	
1.5	8	0.052	19	69	

R ₂₅ ± 20% (Ω)	Corrente Máxima (A)	Resistência aprox. max. corrente em 25°C (Ω)	Potência dissipada (mW/°)	Tempo Constante (S)	Faixa de Temperatura de operação
2.5	7	0.07	19	79	-55~+200
3	7	0.075	18	76	
4	6	0.097	20	76	
5	6	0.112	20	76	
6	5	0.155	20	80	
7	5	0.173	20	80	
8	5	0.178	20	80	
10	5	0.18	20	75	
12	4	0.25	20	75	
15	4	0.268	21	85	
16	4	0.276	21	70	
20	4	0.288	17	86	
30	3.5	0.438	18	75	
0.7	12	0.018	25	89	
1.3	9	0.037	24	88	
3	8	0.055	24	88	
5	7	0.087	23	87	
6	6	0.113	25	103	
8	6	0.142	25	105	
10	6	0.162	24	102	
12	5	0.195	24	100	
16	5	0.212	25	100	